

산업용 사물인터넷 네트워크 기술 동향

Technology Trends in Industrial Internet-of-Things Networks

강호용 (H.Y. Kang, hoyong.kang@etri.re.kr)

박미룡 (M.R. Park, mrpark@etri.re.kr)

이승식 (S.S. Lee, rfslee@etri.re.kr)

신창섭 (C.S. Shin, shincs@allnewsystems.com)

박찬원 (C.W. Park, cwp@etri.re.kr)

자율형IoT연구실 책임연구원

자율형IoT연구실 책임연구원

자율형IoT연구실 책임연구원

(주)올뉴시스템즈 대표이사

자율형IoT연구실 책임연구원/실장

ABSTRACT

Owing to various restrictions in-field application, the low-speed, low-power-based industrial Internet-of-Things (IoT) network built in extremely harsh industrial environment sites requires multi-hop, channel hopping, and low-latency transmission characteristics. In the past, wired networks were used in industrial facilities; however, network technologies based on the Industrial IoT Network standard standardized for industrial applications, such as WirelessIO link, WirelessHART, SmartMesh, and eStar Link satisfy industrial requirements. Recently, the use of industrial IoT networks in industrial facilities has rapidly expanded. This paper covers the developments in industrial IoT network technologies and summarizes the major industrial IoT standard technologies that meets the requirements of industrial sites.

KEYWORDS 사물인터넷, 산업인터넷, 사물인터넷 네트워크, 산업용 사물인터넷 네트워크

1. 서론

사물인터넷(IoT: Internet of Things)은 지능사물들이 인터넷에 연결되어 네트워크를 통해 사람과 사물(물리 또는 가상), 사물과 사물 간에 상호 소통하고, 상황 인식 기반의 지식이 결합되어 지능적인 서비스를 제공하는 IT 인프라이며, 스마트 디바이스, 모바일, 클라우드, 빅데이터 기술 등과 융합하

여 개방과 공유를 지향하는 4차 산업혁명의 핵심 기술이다[1].

전 세계적으로 2021년까지 250억 개의 장치가 연결되고, 전 세계 IIoT 시장이 연평균 29.4%의 고속 성장을 이어가 2025년에 9,494억 달러(약 1,065조 원) 규모까지 성장할 것이라고 전망된다[2]. 국내 스마트공장 시장 규모는 2016년 3조 8천억 원에서 2021년 6조 3천억 원 규모로 전망되고, 산업용

* DOI: <https://doi.org/10.22648/ETRI.2021.J.360510>

* 본 논문은 산업통상자원부 에너지기술개발사업의 “무선기술 기반 원전해체 방사선 통합관리시스템 시제품 개발[KETEP, 20191510301060]” 과제 연구비 지원을 받아 작성하였습니다.

IIoT 네트워크 시장의 경우 2024년 2,085억 원 규모로 전망된다.

산업용 사물인터넷은 지능사물(AIoT), 빅데이터 분석, 디지털 트윈 등의 첨단 산업 기술을 융합하여 원격 계측, 측정, 모니터링에서 제어, 관리 및 예측 유지보수에 이르는 모든 분야를 지원하여, 효율성과 생산성 향상을 목적으로 한다.

산업용 사물인터넷은 산업현장(공장, 연구소, 물류센터, 판매장 등)에서 스마트 센서 정보를 공유할 수 있는 기술로써, 스마트 팩토리 생산 라인의 제조설비 유지관리 및 건전성 모니터링, 산업안전 모니터링, 위험물질 상태 관리, 스마트 미터링, 스마트 시티 및 스마트 에너지 관리 등 IIoT 네트워크 시설을 통해 실시간/고신뢰성 모니터링 및 빅데이터화를 통하여 산업 생산성 및 효율성을 제공할 수 있는 기술이다.

일반 사물인터넷 네트워크에 비하여 산업용 사물인터넷 네트워크의 특징은 다음과 같다. 첫 번째는 실시간 데이터 전송 지원, 두 번째는 대규모 네트워크 지원, 세 번째는 10년 이상의 네트워크 수명 지원, 마지막으로 높은 수준의 보안성 지원이다.

본고에서는 산업용 사물인터넷 관련된 IEEE 802.15.4e 표준 기술을 소개하고, 현재 산업현장에서 구축해서 사용하고 있는 최신 산업용 사물인터넷 기술 동향을 소개한다.

II. IEEE802.15.4e 표준기술 개요

기존의 IEEE802.15.4 기술은 비교적 간단한 서비스를 고려한 표준기술로 산업용 IIoT 서비스 적용에 많은 제약 사항이 있었다. 이를 해결하기 위해 IEEE802 WG15 산하 TG4e 표준그룹이 2006년 시작되어 2012년 표준이 제정되었다.

IEEE802.15.4e 표준 기술은 공장자동화, 플

랜트 공정 제어 등의 산업용 IIoT 서비스를 위한 IEEE802.15.4 MAC Amendment 규격으로, 산업용 IIoT 서비스를 위한 높은 신뢰성, 낮은 지연시간, 저전력 성능 등을 위해 다음과 같은 기술이 적용된다.

첫째, 채널 호핑 및 채널 적응으로 이루어진 채널 다이버시티 기술을 적용하여 높은 데이터 전송 신뢰성을 보장한다.

둘째, 멀티홉 TDMA MAC 기반의 타임슬롯 할당방식 전송방법을 제공하여 서비스에서 요구하는 데이터 전송 지연시간을 만족한다.

셋째, 데이터 전송 경로별 타임슬롯을 할당하여 네트워크에 참여하는 모든 디바이스들은 각 노드의 타임슬롯 구조에서 할당된 구간에서만 데이터를 송수신하고, 그 이외의 구간에서는 저전력 모드로 전환하여 네트워크 전체 저전력 성능을 향상시킨다.

IEEE802.15.4e은 크게 DSME 모드, TSCH 모드, LLDN 모드 등의 세부기술로 구성된다.

DSME 기술은 비컨(Beacon) 모드 기반 멀티홉 TDMA MAC 기술로 멀티슈퍼프레임 구조를 지원한다. 그림 1과 같이 DSME 멀티슈퍼프레임 구조는 DSME-GTS 슬롯(Slot) 확장 구조인 CAP Reduction 옵션 구조를 포함한다. 멀티슈퍼프레임의 구성 parameter는 MO 값으로 표현되며, DSME-GTS 자원의 단위를 의미한다[3].

DSME 기술은 주기적인 비컨 프레임 수신을 통해 멀티홉 시각동기 기능을 지원함으로써 TDMA

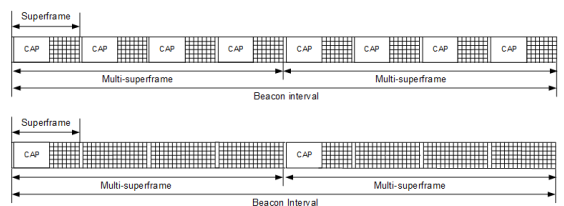


그림 1 DSME Multi-Superframe 구조

| | ASN=0 | ASN=1 | ASN=2 | ASN=3 | ASN=4 | ASN=5 | ASN=6 | ASN=7 | |
|------------------------|-------|-------|-------|-------|-------|-------|-------|-------|-----|
| Slotframe 1 5 slots | TS 0 | TS 1 | TS 2 | TS 3 | TS 4 | TS 0 | TS 1 | TS 2 | ... |
| Slotframe 2 3 slots | TS 0 | TS 1 | TS 2 | TS 0 | TS 1 | TS 2 | TS 0 | TS 1 | ... |

그림 2 TSCH Slotframes 구조

MAC 기능을 제공한다. 네트워크 채널 정보를 수집하여 채널 호핑 리스트를 생성하고 이를 비컨 프레임에 통해 모든 디바이스가 채널 호핑 기능을 수행한다. 또한 IEEE802.15.4 슈퍼프레임 구조와 호환이 가능하게 설계되어 시스템 확장성 및 재사용성이 용이하다.

TSCH는 Non-beacon 모드 기반 멀티홉 TDMA MAC 기술로 Slotframes 구조를 지원한다. TSCH Slotframes 구조를 그림 2와 같이 나타낸다[3].

동일한 슬롯 구조로 구성되고 고유의 ASN 번호를 통해 slotframe 주기 시작과 끝 부분을 동적으로 설정하여 사용할 수 있어 상이한 서비스 데이터 업데이트 주기에 맞춰 동작이 가능하도록 지원한다. TSCH의 동기방식은 경로별로 데이터 전송을 시작하는 디바이스로부터 데이터 송신 후 수신되는 Ack 프레임에 시간오차 값을 반영하여 주기적인 데이터 전송 구간에 한하여 시각 동기 기능을 지원한다.

LLDN은 1-hop TDMA 기술로 LLDN Superframe 구조를 지원한다. LLDN Superframe 구조를 그림 3과 같이 나타낸다[3].

LLDN 기술은 네트워크 진행 단계별로 가변적

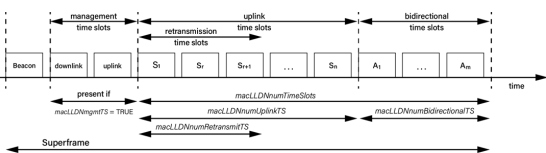


그림 3 LLDN Superframe 구조

인 Superframe 구조를 지원하고, 데이터 전송을 위한 Uplink, Downlink Slot을 할당하여 동작한다.

IEEE802.15.4e 표준기술은 세부적인 기술 모드로 나누어져 있어, 다양한 산업용 어플리케이션에 대응하여 적용할 수 있는 장점이 있다.

III. IIoT 네트워크 기술 동향

이 장에서는 상용화된 산업용 시물인터넷 네트워크 기술을 소개한다.

1. IEEE802.15.4e 기반 IIoT 네트워크 기술

산업용 IoT 기술은 열악한 전파 환경에서 동작되는 스마트팩토리, 플랜트 관리, 실시간 제어 시스템, 산업안전관리 시스템 등의 응용을 지원하기 위한 고신뢰, 저지연, 저전력 네트워크 기술이다. 이러한 산업용 IoT 기술로는 ETRI eStar-Link 기술과 미국 AnalogDevice社의 SmartMesh 기술이 있다.

IEEE802.15.4e 기반의 IIoT 네트워크 기술은 대규모 밀집노드 산업용 IoT 서비스를 지원하기 위해 동기화된 채널 호핑 기술 기반 멀티홉 메쉬 네트워크로 구성되며, 99.999% 이상의 데이터 전송 신뢰성, 10년 이상의 배터리 동작 디바이스 지원, 암호화 및 인증 기능을 지원한다. 네트워크 경로 이중화를 통해 높은 시스템 신뢰성을 제공하고 스

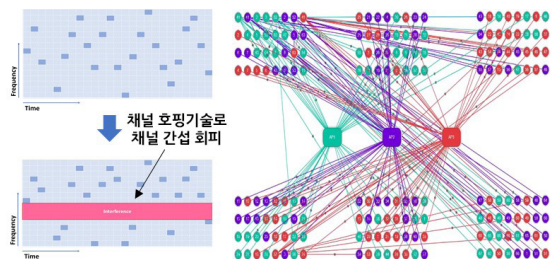


그림 4 채널 호핑 및 대규모 밀집노드 구성 기술

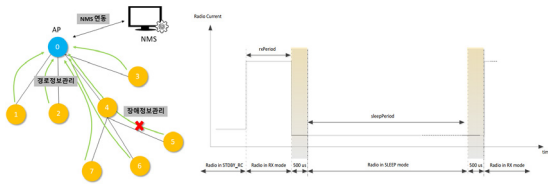


그림 5 네트워크 장애복구 및 저전력 기술

케줄링된 슬롯 할당으로 1% 미만의 Duty cycle 저전력 기술을 포함한다. 또한, 실시간 네트워크 채널 환경 모니터링 및 경로별 데이터 송·수신율을 모니터링하여 네트워크 최적화 관리 기술을 제공한다. 세부적인 특징은 다음과 같다(그림 4, 5 참고).

- 네트워크 커버리지 확장 및 통신 음영지역 해결을 위한 채널 호핑 및 멀티홉 네트워크 기능 지원
- 대규모, 밀집 네트워크 구성을 위한 네트워크 자원 할당 기능 지원
- 모바일 노드의 이동성 기능 지원
- OTA 기능 지원
- 네트워크 자동 구성 및 장애 복구 기술 지원
- 저전력 기능 지원

ETRI의 eStar-Link 네트워크는 그림 6과 같이 네트워크 관리 서버, eStar-Link AP 및 eStar-Link

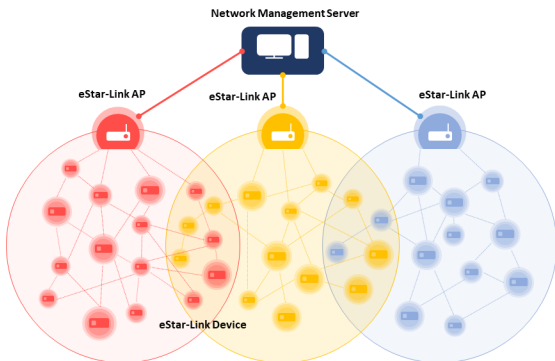


그림 6 eStar-Link 네트워크 구조도

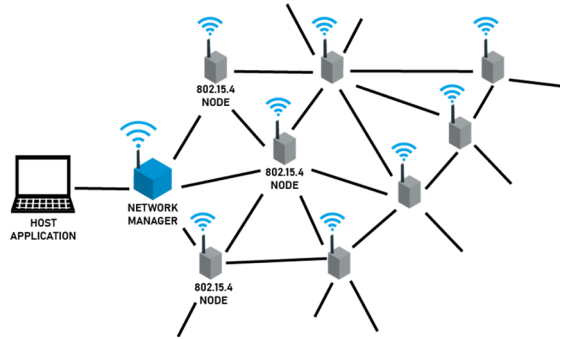


그림 7 SmartMesh 네트워크 구조도

Device 로 구성된다. eStar-Link는 IEEE802.15.4e DSME 기술 기반으로 개발되었으며, 비컨 프레임 을 이용한 동기 기능을 바탕으로 다중 AP를 지원 하기 위한 클러스터링 자동 구성 및 실시간 채널관리 기술을 제공하며 다양한 네트워크 구성을 만족 할 수 있는 멀티홉 및 Link extension 토폴로지를 지원한다. e2e 전송 지연시간을 고려한 채널 및 타임 슬롯 할당 기술, 데이터 채널 호핑 및 비컨 채널 호핑 기술, 채널 적응 기술, 모바일 디바이스 지원을 위한 Local 자원할당 기술 등을 포함한다. 시스템 확장성을 고려한 멀티 PHY 지원 기능도 제공한다.

AnalogDevice社의 SmartMesh 네트워크는 그림 7과 같이 SmartMesh IP 노드, AP 노드 및 Smart-Mesh Network Manager 로 구성된다. SmartMesh는 IEEE802.15.4e TSCH 기술을 바탕으로 개발되었으며, Data-Ack 기반 동기 기술을 기반으로 멀티 홉 메쉬 네트워크 토폴로지를 지원하고 pair-wise 채널 호핑 기술 및 경로 이중화를 지원한다. 그래프 기반 라우팅 기술과 IPv6 프로토콜을 지원하기 위한 자원절약형 6LoWPAN 기술 호환성을 제공하며, 데이터 슬롯으로 구성되는 Slotframes 구조에서 데이터 업데이트 주기를 가변적으로 구성할 수 있다. SmartMesh 기술은 IEEE802.15.4 2.4GHz 대역 PHY 만을 지원한다[4].

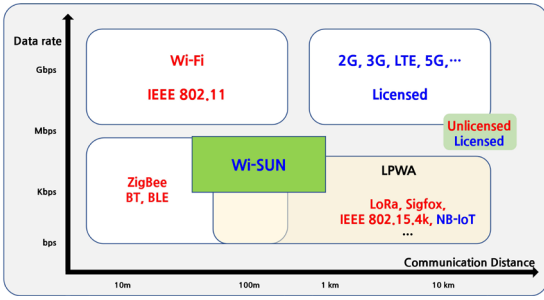


그림 8 IoT용 무선통신 기술

2. Wi-SUN 기술

Wi-SUN은 2012년에 발족된 Wi-SUN 얼라이언스에서 최근 개정된 IEEE 802.15.4g 표준[5] 기반의 스마트 유틸리티 모니터링 및 제어를 위한 산업용 무선통신 규격이다. 다양한 IoT용 무선 통신 규격에서 Wi-SUN 기술의 응용 영역을 그림 8과 같이 나타내었다.

다양한 애플리케이션의 요구사항을 만족하기 위하여 Wi-SUN 얼라이언스는 다양한 기술 프로파일을 그림 9처럼 제안하고 있고 HAN, FAN, JUTA 응용 프로파일에 대해서는 인증시험 진행 및 인증서를 발급하고 있다[6]. 여기서 HAN은 스마

| Application | HAN (ECHONET) | FAN | JUTA (For GAS meter) |
|--|--|--|----------------------|
| Interface (Network, Transport layers, Authentication) | PANA UDP IPv6 6LowPAN L2 relay | 802.1x UDP RPL IPv6 6LowPAN L2R | U-BUS |
| MAC layer | IEEE 802.15.4/4e | | |
| PHY layer | IEEE 802.15.4g based PHY | | |

그림 9 Wi-SUN 기술 프로파일

트 홈 서비스, HEMS 및 전력/에너지 스마트 미터링에 대응하는 무선통신 규격이고, FAN은 대규모 스마트 그리드, 유틸리티 설비 관리, 지능형 교통 시스템, 스마트 시티 등을 위한 것이다, JUTA는 배터리 전원 기반의 장기간 동작 및 고신뢰성 전송을 지원하는 무선통신 규격으로, 일본의 가스회사에서 적용하고 있다.

Wi-SUN PHY는 IEEE 802.15.4g 표준에서 MR-FSK, MR-OFDM, MR-OQPSK 모드 등 3가지 동작모드를 지원한다. 회로 구조의 단순성 및 저전력 소비 등의 장점 때문에 데이터 전송을 50~200Kbps를 지원하는 MR-FSK 통신 모드가 먼저 상용화되었다.

그림 10과 같이 Wi-SUN FAN은 IEEE802.15.4g 규격의 무선전송 기술과 IPv6를 통한 멀티홉/메쉬 네트워크 구성이 가능한 무선통신을 제공한다[7]. Wi-SUN FAN은 중계기를 통한 멀티홉 양방향 통신(중계 기능) 네트워크를 구성하고, 원격으로 단말기 탑재 응용 관리가 가능하다. 이에 따라, 전파 환경 변화로 인한 통신 장애가 발생하는 경우에도 자동으로 중계기의 연결 경로를 최적화할 수 있으므로, 고신뢰성 통신 제공이 가능하다.

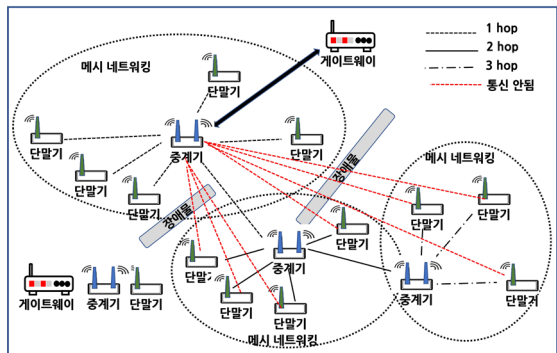


그림 10 Wi-SUN FAN 네트워크 구성도

3. Advanced LoRaWAN 기술(SymphonyLink)

Symphony Link IoT 네트워크 기술은 미국 Link-Labs社에서 LoRa Alliance의 표준 규격인 LoRaWAN 기술을 개선하고자 제안한 산업용 IoT 네트워크 기술이다[8,9].

Symphony Link 기술은 Semtech社의 LoRa PHY 기술을 사용하며, MAC/Network/Application 기술은 LoRaWAN 규격과 호환성이 없는 개선된 자체 기술을 사용한다. 주요 지원 서비스로는 시설물 관리 시스템, 스마트 조명제어 시스템, 경보/보안 시스템, 산업용 제어시스템, 위치기반 응용 시스템 등이 있다.

Symphony Link 기술과 LoRaWAN 기술과의 주요 기술 차이점은 다음과 같다.

- 신뢰성 있는 데이터 전송 방식
- FOTA(Firmware Over-the-Air) 기술
- 네트워크 확장을 위한 Repeater 노드 지원
- QoS 보장
- 게이트웨이 간 채널 간섭을 막기 위한 채널 관리 기술 지원
- 채널 호핑 기술 지원

LoRaWAN은 비동기 기반의 ALOHA MAC 및 제한적인 Ack 프레임 사용으로 낮은 PER 성능을 보여준다. 이러한 데이터 전송 신뢰성 문제를 해결하기 위해 Symphony Link 기술은 동기방식 MAC 기술과 모든 Uplink, Downlink 데이터 전송에 Ack 프레임을 적용하여 산업용 IoT 서비스에 적합한 전송 신뢰성을 제공한다.

그림 11은 Symphony Link의 고정 크기의 프레임 구조와 동적 Uplink, Downlink 스케줄링 기술이 적용된 중앙집중식 TDMA MAC 기술을 나타낸다.

LoRaWAN은 펌웨어 업데이트를 위한 대규모 데

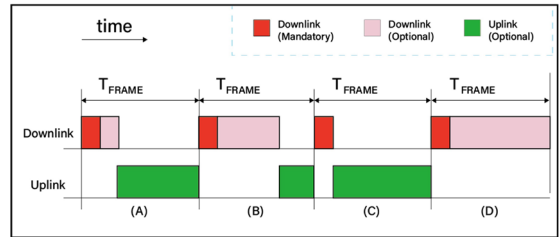


그림 11 Symphony Link TDMA MAC 기술

이터 전송에 어려움이 있는 반면, Symphony Link 기술은 멀티캐스트 데이터 전송 기술을 이용하여 펌웨어 업데이트를 위한 OTA 기술을 지원함으로써 대규모 네트워크의 유지보수 및 관리를 용이하게 할 수 있는 특징이 있다.

또한 Symphony Link는 네트워크 확장을 위해 Repeater 노드를 지원한다. 이에 반해 LoRaWAN은 1-hop 통신만 지원하기 때문에 전파 음영지역이 발생하기 쉬우며 추가적인 기지국 설치 등의 비효율적인 네트워크 구성 문제가 발생할 수 있다.

Symphony Link는 Priority 기반의 MAC 기술을 지원하여 중요 서비스에 대한 QoS 제공이 가능하다.

LoRaWAN은 게이트웨이 간 자동채널 설정 및 관리 기능이 제공되지 않아 채널간섭 문제가 발생할 수 있다. Symphony Link는 네트워크 형성 초기에 채널 스캔을 통해 게이트웨이별로 채널을 분리

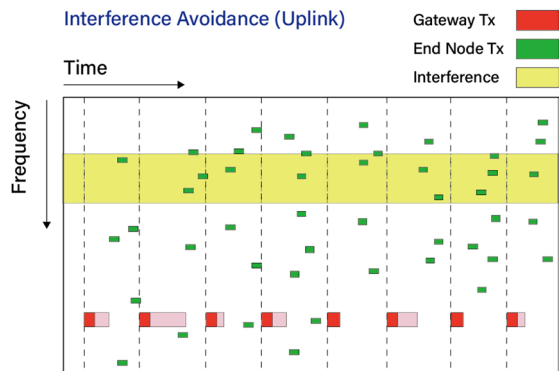


그림 12 Symphony Link 채널 간섭 회피 기술

하여 운영함으로써, 게이트웨이 간 채널 간섭 및 비효율적인 채널 운영의 문제점을 해결하여 대규모 디바이스를 수용하는 시스템에서 채널 사용 효율을 높이고 안정적인 운영이 가능하다.

마지막으로, Symphony Link는 채널 호핑 기술을 사용하여 내부 및 외부 채널 간섭 문제를 해결하고 이로 인한 높은 데이터 전송 신뢰성의 특징을 보유하고 있다. 채널 호핑 기술을 이용한 채널 간섭 회피 기능을 그림 12에서 나타낸다.

4. Wireless IO Link 기술

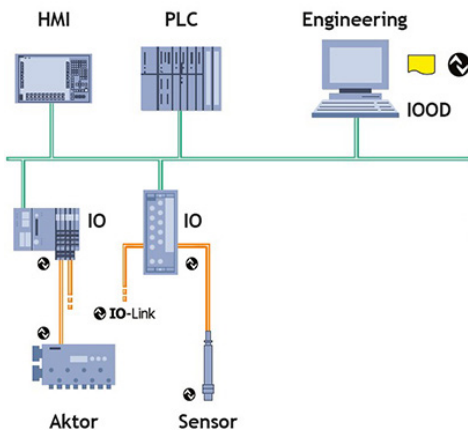
IO-Link는 스마트팩토리 확산과 함께 활용이 늘어나는 산업통신 표준(IEC61131-9)으로 PLC 등의 하부에 있는 디지털 센서와 액추에이터 간의 3선식 P-to-p 양방향 실시간 제어를 위해 SDCI로 명명된 산업 표준직렬 통신 프로토콜 가운데 하나이다. IEC 61131 표준은 PLC에 대한 표준으로 파트-9에서 작은 규모의 센서와 액추에이터 간의 1:1 디지털 통신을 위해 IO-Link 기술이 표준화되었다. 그림 13과 같이 IO-Link 통신에서는 IO-Link 마스터를 두고 하나 이상의 디바이스들을 연

결하는 구조이다. 마스터는 이더넷과 유사한 허브 구조로 만들 수 있고 허브에는 다수의 디지털 장치들을 연결할 수 있다[10].

데이터 전송모드로는 양방향 디지털 통신의 IO-Link 모드, 디지털 입력을 위한 DI 모드, 디지털 출력을 위한 DQ모드, 포트 사용 중지의 Deactivated 모드로 4가지 모드를 구성할 수 있으며, 데이터 타입도 공정 데이터, 상태 값 데이터, 장치 데이터 그리고 이벤트 데이터로 나누고 있으며, 전송 속도는 4.8Kbps, 38.4Kbps, 230.4Kbps로 나누고, 230.4Kbps에서 최소 전송시간은 400µs 정도이며, 케이블 최대 거리는 20m로 제한하고 있다.

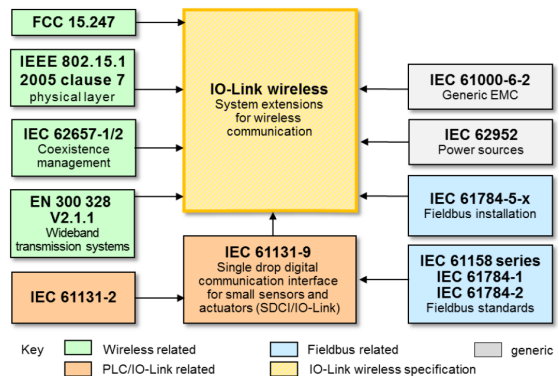
IEC61508[11]의 기능안전(Safety)을 위해 마스터와 장치에 FS 마스터, FS 디바이스 등으로 안전통신 계층을 두고 있다. 독일 TUV 기관에서 안전 개념을 확정하고 기능 안전과 함께 사용할 수 있도록 OSSD 형태의 출력을 제시하고 있다.

Wireless IO-Link는 IO-Link를 2.4GHz 무선통신 환경에서 사용할 수 있도록 확장한 표준으로, IEC61131-9의 유선 IO-Link 표준을 근간으로 IEEE 802.15.1의 블루투스 물리계층 표준을 결합하여 개발한 규격이다(그림 14) [12,13].



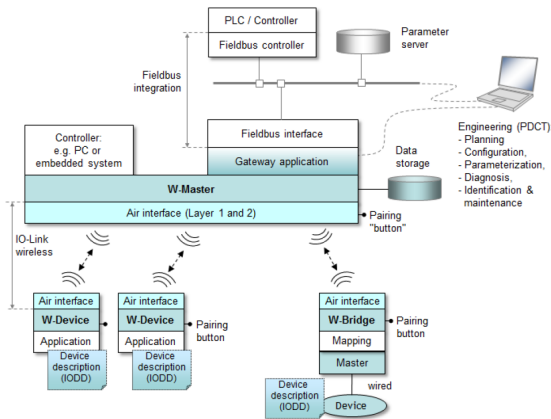
출처 Reproduced from [10].

그림 13 IO-Link 활용 예



출처 Reproduced from [12,13].

그림 14 Wireless IO-Link 표준 연관도



출처 Reproduced from [12].

그림 15 Wireless IO-Link 시스템 구조

Wireless IO-Link의 경우 IO-Link에서 사용하던 마스터에 n(최대 40)개 포트를 연결하여 사용하던 허브 구조와 유사하게, 유선 IO-Link에서 사용하던 마스터를 W-Master로 정의하고, n개의 W-Ports를 두고 이들 간 에어 인터페이스를 통해 전송한다. 센서와 액추에이터를 위한 IO-Link Device의 경우 W-Device로 명명하고 에어 인터페이스를 통해 데이터를 송수신한다.

그림 15와 같이 W-Master와 다수의 W-Devices로 셀이라는 영역으로 나누고, 단일 채널을 사용할 때 전파 도달 거리를 20m 반경 이내로 두고 있으며, 최대 지연시간은 5ms 이내로 제한하고 있다. 하나의 사이트에 40개 이상의 W-Device들을 연동하고자 할 때는 W-Master들로 구성된 셀을 확장 연동하는 형태로 만들어지며, W-Master들 간에 유선 통신 등으로 게이트웨이를 거쳐 정보를 교환할 수 있도록 하고 있다[12].

사용하는 주파수는 2.4GHz ISM 밴드에 1MHz로 80개 채널을 나누고, 주파수 호핑을 통해 PER을 10^{-9} 으로 줄인다. 이는 기존에 사용하던 2.4GHz 대역의 WiFi, ZigBee, 블루투스 등의 PER 10^{-3} 오류와 비교할 때 십만(10^5) 배 더 신뢰

를 줄 수 있는 기술이다. 무선 구간의 전송 파워는 +10dBm 이하로 제한하고 있어, 하나의 W-Master는 최대 반경 20m 구간의 통신을 권장하고 있다. 만약 하나 이상의 채널을 사용할 경우 반경 10m로 제한하고 있다. 존(Cell) 반경 내부의 이동성은 제한을 두고 있지 않지만, 셀의 도달 반경이 작아서 자유로운 셀 간의 이동은 원활하지는 않다. 주파수 호핑을 사용할 때 인접 주파수를 들어보고 타 무선 통신 기술과 중복되는 채널의 경우 블로킹을 통해 사용이 어려운 주파수는 사용하지 않도록 하는 기능이 포함되어 있다[12].

Wireless IO-Link는 무선 특성으로 인한 로밍 기능도 제공할 수 있고, 배터리 기반으로 운영이 가능하며, 실시간 통신의 장점을 제공할 수 있다. 특히 기존 IO-Link와 호환성을 기반으로 하고 있어, IO-Link로 연결된 센서와 액추에이터들을 손쉽게 Wireless IO-Link로 변환 설치할 수 있다. W-Master에 연결된 필드버스 통신을 통해 상위 PLC 및 MIS, MES 등과 연동할 수 있다.

5. WirelessHART 기술

스마트 팩토리 내의 필드기기용 무선 네트워크는 WirelessHART와 ISA 100.11a 표준 기반 기술이 시장을 양분하고 있다[14].

IEC 62591 표준인 Wireless HART는 기존 유선 케이블링을 통한 모니터링과 제어에서 발생하는 배선선로, 선로유지보수, 설치비용 등의 어려움을 유선이 아닌 무선 방식으로 해결하고자 2004년부터 표준작업이 시작되었고, 2007년 9월 발표된 HART 계열의 유/무선 장치와 상호호환성을 가질 수 있는 산업통신 표준이다. WirelessHART는 HART 프로토콜에 직접 기반을 두고 있으나 2.4GHz ISM 대역의 무선 환경(IEEE 802.15.4)을

도입하여 물리 전송 경로에서 자유도를 제공하는 국제 표준(IEC 62591) 프로토콜로 산업현장에 적용되고 있다[15].

WirelessHART는 2.4GHz 주파수 대역 내 신뢰성을 보장하고, 예측 가능한 통신을 제공하도록 하며, 낮은 에너지 소모에 대한 요구와 데이터 암호화를 통한 중단간 데이터 무결성을 제공하여야 하는 요구사항에 부응하기 위하여 신뢰 있는 통신을 위한 방편으로 충돌을 피하기 위해 이 주파수 대역 내에서 미사용 채널을 검색하여 무선기술의 상호 간섭을 제거한다.

더불어 가혹한 신뢰성 확보라는 목표로 WirelessHART는 모든 무선 스테이션 장치들이 네트워크를 구성할 수 있는 메쉬 구조의 네트워크를 기초로 구성되어 있다. 노드들이 메쉬의 라우팅을 활용하여 가장 최적의 경로를 결정하게 되고, 초기 설정된 경로와 함께 대체 우회경로를 같이 설정하게 된다. 메쉬 중간 중간의 노드가 배터리가 없거나 혹은 에러 등으로 중계를 할 수 없을 경우 자동으로 대체 경로를 통해 데이터가 전송되는 구조이다(그림 16). 이러한 방식의 메쉬 구조에서는 네트워크 확장이 용이하고, 대체경로의 설정을 통해 전송 신뢰성을 증가시킬 수 있다.

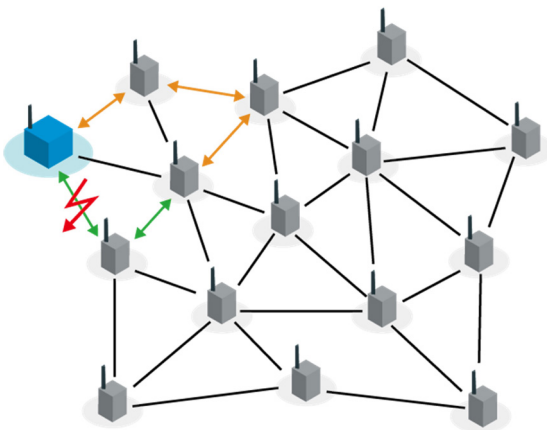


그림 16 WirelessHART 메쉬 네트워크 토폴로지

예측 가능한 통신을 위해 메쉬 네트워크의 노드들은 10ms 시간 동기화를 통해 TDMA 통신이 가능하도록 하는 특징이 있다. 또한 Jamming 등과 같은 혼선 방지를 위해 FHSS를 이용하고 있다. 이때 IEEE802.15.4에 정의된 15개 채널을 병렬로 모두 사용하여 채널 사이를 도약하며 타 시스템에서 사용하는 채널 이외의 사용 가능한 채널을 선택하여 통신할 수 있다.

WirelessHART에서는 다음과 같은 중요한 기능을 제공한다.

- 무선 메쉬 네트워크 및 복수 경로를 생성하여 오류 회복 기능 지원
- 10ms 타임슬롯 및 시각동기 기반 실시간 TDMA 지원
- 이벤트 시 무선 구간으로 알람 메시지를 전송할 수 있도록 하여 일정 간격으로 메시지 전송에 비해 적은 에너지를 소모하는 이벤트 기반 메시지 전송 지원
- 2.4GHz ISM 대역에서 전송하고자 하는 대역에 누군가 사용 중인지 검토하고, 사용 중이라면 비어있는 새로운 채널을 사용하는 채널 호핑 지원
- 네트워크 보안을 위한 128비트 키 자격증명 및 메쉬 네트워크 통과 시 메시지 무결성 및 자체 암호화 지원

WirelessHART에서는 10ms 타임슬롯의 TDMA 기반 메쉬 네트워크를 구성할 수 있으며, 주파수 호핑과 블랙리스트 기능을 활용하여 안정적인 무선통신을 제공할 수 있다. 하나의 WirelessHART 네트워크에는 최대 250개의 장치를 구성할 수 있으며, 초당 30회 통신을 적용할 때 최대 8초 안에는 전체 네트워크 노드들의 값들을 업데이트할 수 있다[16].

6. OneNet 기술

ONE-NET은 Petaluma(미국 CA 소재)에서 초기 개발되었으며, 스마트홈, 보안 및 모니터링, 장치 제어 및 센서 네트워크를 위한 저비용 저전력 무선 네트워킹을 위한 오프소스 표준이다. ONE-NET은 하드웨어나 소프트웨어 의존성이 낮아 저가의 COTS(Commercial off the Shelf) 무선통신 장치에서도 활용할 수 있다. ONE-NET을 지원하는 주요 파트너사로는 MicroChip, TI, Semtech, Spansion, Analog Device, Freescale, Micrel, SiliconLabs 및 Renesas 등 많은 기업이 있다[17,18].

ONE-NET은 물리계층과 네트워크 계층을 표준화하며 물리계층의 경우 유럽의 860MHz, 북미 지역의 915MHz 영역에서 25개의 채널을 사용할 수 있으며, 433MHz, 2.4GHz 대역 등 다른 주파수 대역에서도 동작이 가능하다.

ONE-NET에서는 데이터 전송을 위해 Wide-band FSK 채널 인코딩 방식을 활용하고 있고, 기본 데이터 전송은 38.4Kbps를 활용한다. 최대 데이터 전송률을 230Kbps로 올려서 사용하는 것도 가능하다. 최대 230Kbps를 사용할 경우 암호상태에서도 8ms 이내의 응답을 받을 수 있다[18].

ONE-NET 네트워크에는 P2P, 스타망 및 멀티홉 네트워크 토폴로지를 활용할 수 있다. 스타망은 단순하고, 관리가 편리하며, 쉬운 보안을 적용할 수 있다. P2P 모드에서는 마스터와 슬레이브로 나누고 마스터가 환경을 설정하고 P2P 전송을 책임지게 된다. P2P 통신의 경우 실외에서 500m 이상 통신도 가능하고, 실내에서는 60~100m 정도의 통신거리를 제공할 수 있다. ONE-NET 네트워크는 리피터 노드를 활용한 멀티홉 통신 네트워크 구축 시 수 Km 통신도 가능하다. ONE-NET에서는 하나의 네트워크에 4,096개 장치에 대한 연결을 지원

한다[18].

IV. 결론

본고에서는 저전력·저속의 최신 산업용 사물인터넷 네트워크 기술 동향을 살펴보았다.

IEEE 802.11 WiFi 기반과 저전력·저속의 802.15.4 계열(WirelessHART, ISA100), 5G 등이 있으나 고속, 저지연, 확장성 면에서 유리한 5G 적용이 대두되고, IEEE 802.11 WiFi의 산업설비의 제어 및 관리를 위한 고신뢰성, 고확장성 및 광대역 전송 특성 향상을 위한 고속 TDMA 전송 기술 기반의 산업용 사물인터넷 네트워크를 위한 혁신적인 연구가 필요하다.

고신뢰·저지연 특성을 제공하는 산업용 사물인터넷 네트워크 기반에 사물지능(AIoT), 빅데이터 분석 등의 첨단 산업 기술을 융합하여 원격 계측, 측정, 모니터링에서 제어, 관리 및 예측 유지보수에 이르는 모든 분야를 지원하여, 산업의 효율성과 생산성 향상과 더불어 다양한 환경에서 무선 기술을 통한 기술적 수단의 소통을 지원하여 국민생활의 편의성 증대에 크게 기여할 것이다.

약어 정리

| | |
|------|---|
| AP | Access Point |
| CAP | Contention Access Period |
| CFP | Contention Free Period |
| DSME | Deterministic and Synchronous Multi-channel Extension |
| FAN | Field Area Network |
| FHSS | Frequency Hopping Spread Spectrum |
| GTS | Guaranteed Time Slot |
| HAN | Home Area Network |
| HEMS | Home Energy Management System |

| | | | |
|-----------|--|------|---|
| LLDN | Low Latency Deterministic Networks | [3] | IEEE 802.15.4e-2012, "IEEE standard for local and metropolitan area networks-Part 15.4: Low-rate wireless personal area networks(LRWPANs), amendment 1: MAC sublayer," Apr. 2012. |
| MES | Manufacturing Execution System | [4] | https://www.analog.com/media/en/news-marketing-collateral/solutions-bulletins-brochures/smartmesh_12pg_flyer_rev_e.pdf |
| MIS | Management Information System | [5] | IEEE 802.15.4g-2012, "IEEE standard for local and metropolitan area networks-Part 15.4: Low-rate wireless personal area networks(LRWPANs), amendment 3: Physical layer(PHY)," 27 Apr. 2012. |
| MR-FSK | Multi-Rate and Multi-Regional Frequency Shift Keying | [6] | Wi-Sun Alliance, https://wi-sun.org/ |
| MR-OFDM | Multi-Rate and Multi-Regional Orthogonal Frequency Division Multiplexing | [7] | Wi-SUN Alliance FAN 1.0 Technical Profile Specification, https://wi-sun.org/download/fan-1-0-technical-profile-specification/ |
| MR-O-QPSK | Multi-Rate and Multi-Regional Offset Quadrature Phase-Shift Keying | [8] | https://info.link-labs.com/hubfs/LPWAN_Technology_Explained.pdf?hsCtaTracking=8f2d3a63-7d59-4079-aff4-21b057f81747%7C00ce3650-655e-4dd6-bfc2-16729e8c5642 |
| OSSD | Output Switching Signal Device | [9] | LoRaWAN, https://loira-alliance.org/about-lorawan/ |
| P2P | Point-to-Point | [10] | IO-Link, https://io-link.com/en/index.php |
| PER | Packet Error Rate | [11] | IEC 61508, "Functional safety of electrical/electronic/programmable electronic safety-related systems," 2010. |
| PLC | Programmable Logic Controllers | [12] | IO-Link Wireless System Extensions, Specification, Version 1.1, Mar. 2018. |
| SDCI | Single Drop Digital Communication Interface | [13] | HART Communication Foundation, "IEC-62591:Industrial networks-wireless communication network and communication profiles-wirelessHART," 2016, pp. 1-1043. |
| TDMA | Time Division Multiplexing Access | [14] | https://io-link.com/share/Downloads/At-a-glance/IO-Link_Wireless_Flyer_eng_2018.pdf |
| TSCH | Time Slotted Channel Hopping | [15] | M. Nixon, and T.R. Rock, "A comparison of wirelessHART and ISA100.11a," Whitepaper, Emerson Process Management, July 2012, pp. 1-36. |
| Wi-SUN | Wireless Smart Utility Network | [16] | D. Chen, M. Nixon, and A.W. Mok, "WirelessHART™: Real-time mesh network for industrial automation," Springer, Berlin, Heidelberg, Germany, 2010. |

참고문헌

- [1] B&R Industrial Automation, "Smart factory: Industry 4.0," 2016.
- [2] Grand View Research, June 2021, <https://www.grandviewresearch.com/industry-analysis/industrial-internet-of-things-iiot-market>
- [3] IEEE 802.15.4e-2012, "IEEE standard for local and metropolitan area networks-Part 15.4: Low-rate wireless personal area networks(LRWPANs), amendment 1: MAC sublayer," Apr. 2012.
- [4] https://www.analog.com/media/en/news-marketing-collateral/solutions-bulletins-brochures/smartmesh_12pg_flyer_rev_e.pdf
- [5] IEEE 802.15.4g-2012, "IEEE standard for local and metropolitan area networks-Part 15.4: Low-rate wireless personal area networks(LRWPANs), amendment 3: Physical layer(PHY)," 27 Apr. 2012.
- [6] Wi-Sun Alliance, <https://wi-sun.org/>
- [7] Wi-SUN Alliance FAN 1.0 Technical Profile Specification, <https://wi-sun.org/download/fan-1-0-technical-profile-specification/>
- [8] https://info.link-labs.com/hubfs/LPWAN_Technology_Explained.pdf?hsCtaTracking=8f2d3a63-7d59-4079-aff4-21b057f81747%7C00ce3650-655e-4dd6-bfc2-16729e8c5642
- [9] LoRaWAN, <https://loira-alliance.org/about-lorawan/>
- [10] IO-Link, <https://io-link.com/en/index.php>
- [11] IEC 61508, "Functional safety of electrical/electronic/programmable electronic safety-related systems," 2010.
- [12] IO-Link Wireless System Extensions, Specification, Version 1.1, Mar. 2018.
- [13] HART Communication Foundation, "IEC-62591:Industrial networks-wireless communication network and communication profiles-wirelessHART," 2016, pp. 1-1043.
- [14] https://io-link.com/share/Downloads/At-a-glance/IO-Link_Wireless_Flyer_eng_2018.pdf
- [15] M. Nixon, and T.R. Rock, "A comparison of wirelessHART and ISA100.11a," Whitepaper, Emerson Process Management, July 2012, pp. 1-36.
- [16] D. Chen, M. Nixon, and A.W. Mok, "WirelessHART™: Real-time mesh network for industrial automation," Springer, Berlin, Heidelberg, Germany, 2010.
- [17] One-Net Wikipedia, <https://en.wikipedia.org/wiki/One-Net>
- [18] ONE-NET Information web, https://web.archive.org/web/20120301142957/http://www.one-net.info/index.php?option=com_content&view=section&layout=blog&id=1&Itemid=2